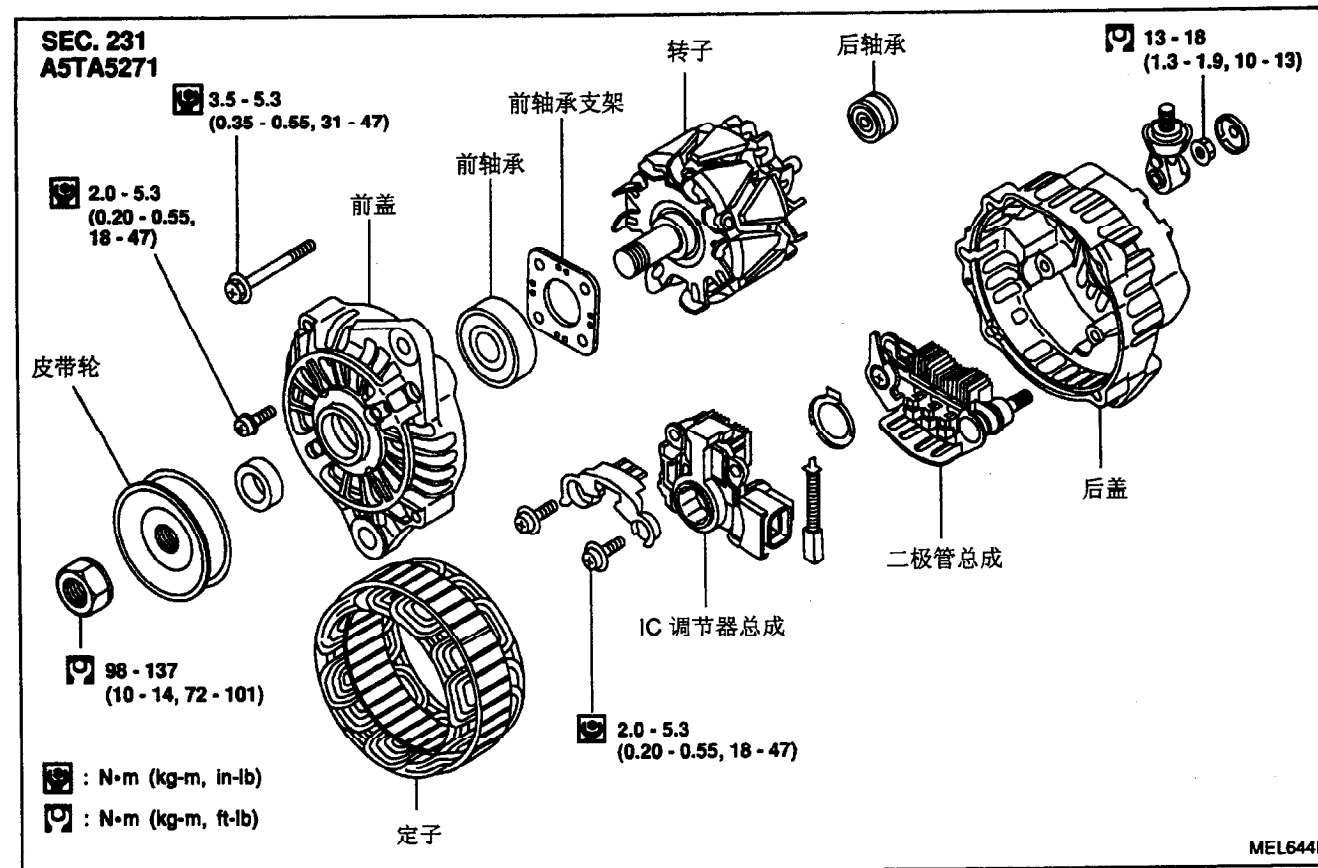
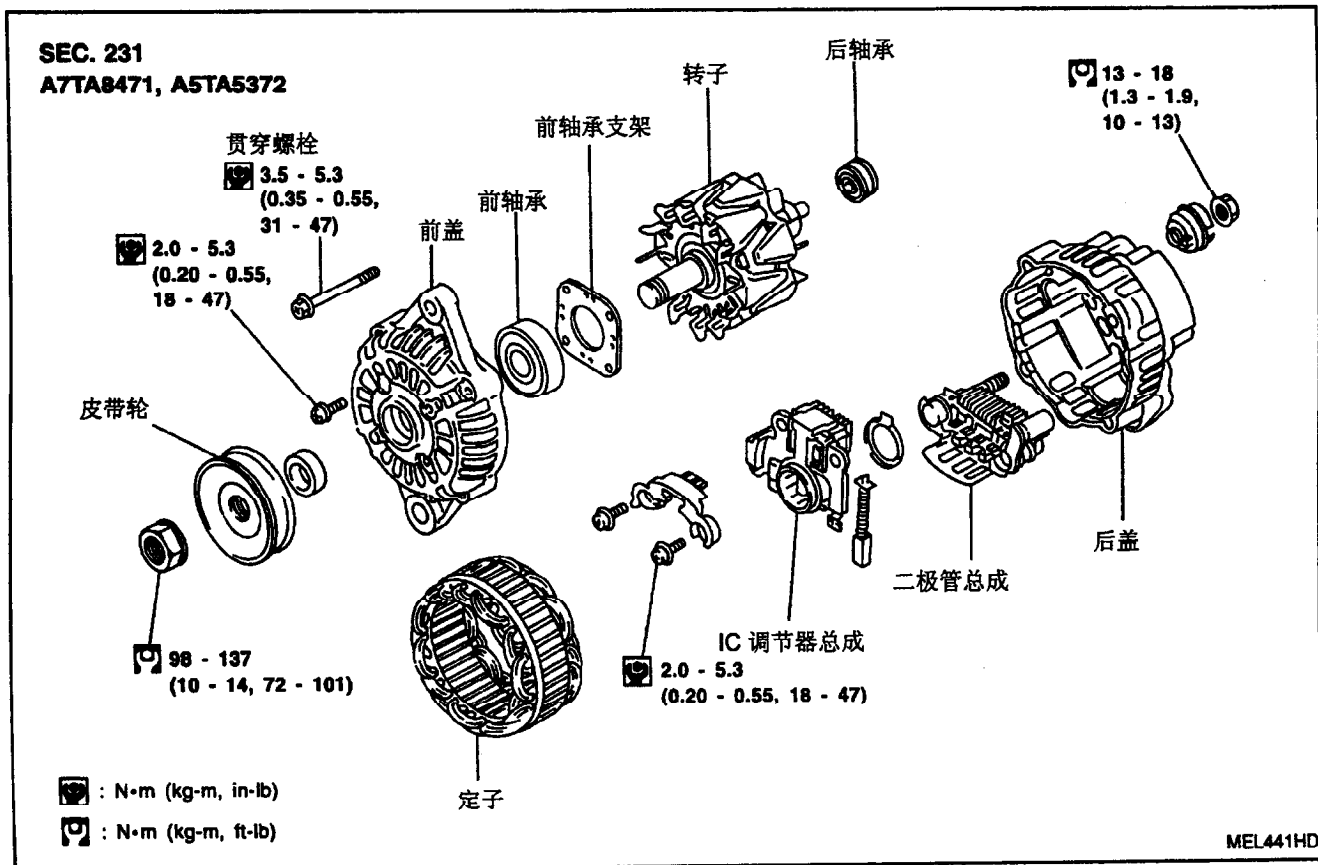




# 充电系统

## 结构

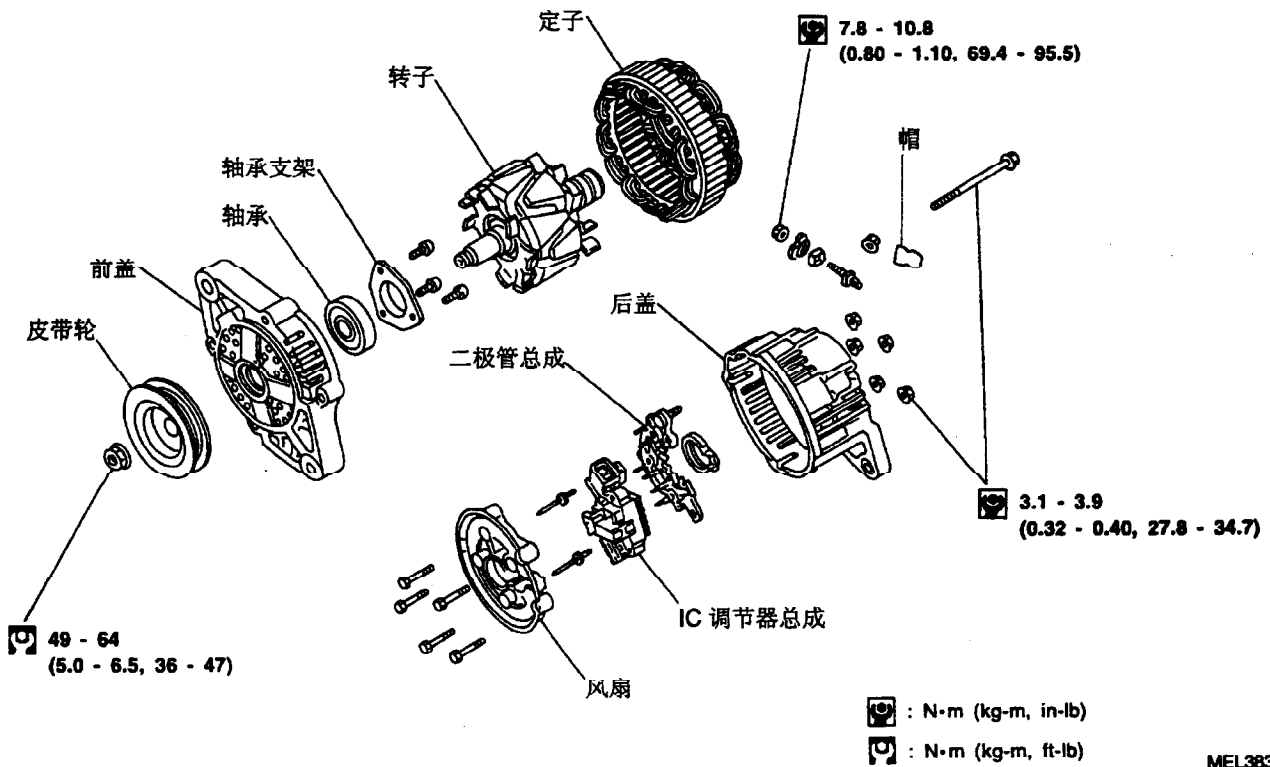


GI  
MA  
EM  
LC  
EC  
FE  
CL  
MT  
AT  
TF  
PD  
FA  
RA  
BR  
ST  
RS  
BT  
HA  
EL  
IDX

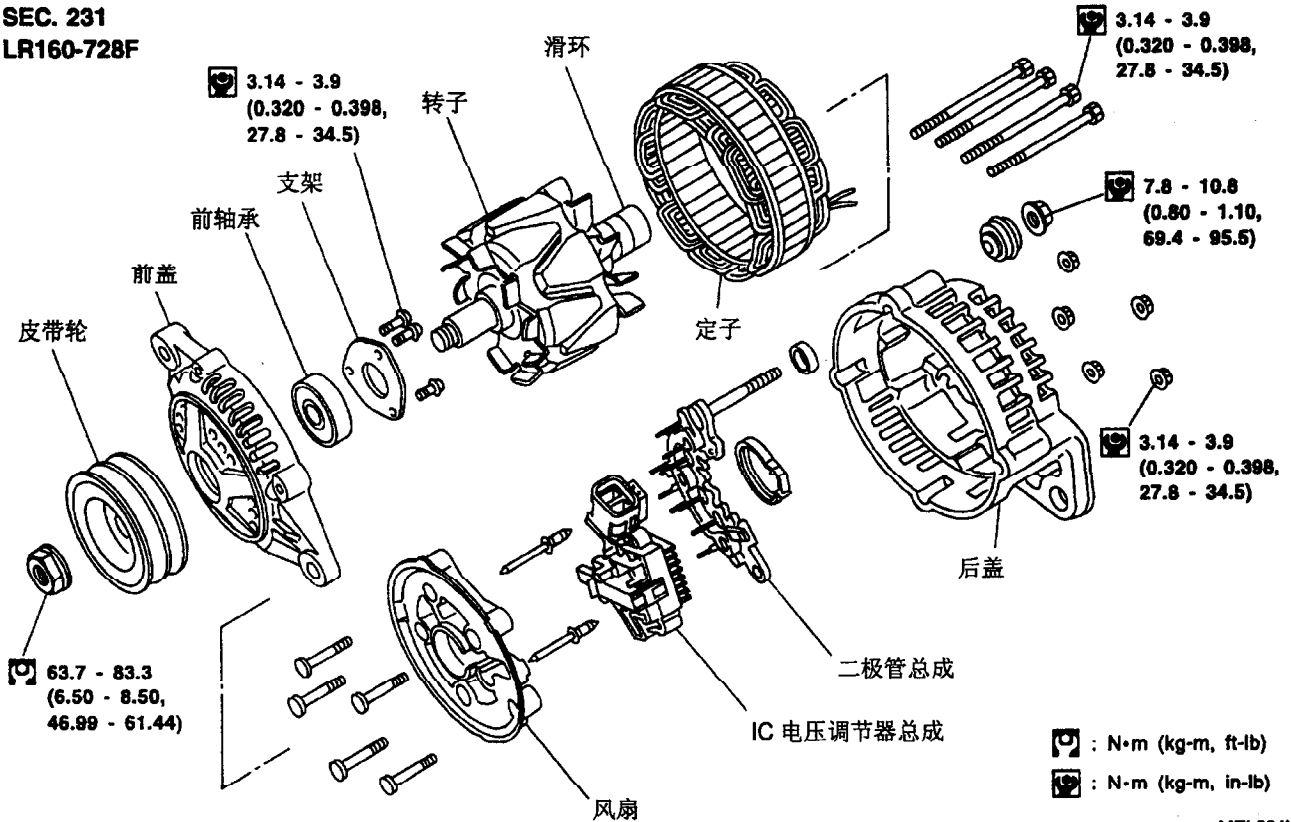
# 充电系统

## 结构 (续)

SEC. 231  
LR170-765



SEC. 231  
LR160-728F



# 充电系统

## 维修数据和技术规格 (SDS)

### 发电机

型号	A5TA5271	A7TA8471	A5TA5372	LR170-765	LR160-728F
	三菱公司制造			日立公司制造	
适用车型	KA24DE	Z24		KA24	TD25, TD27, QD32
		标准	选装*		
额定功率 V-A	12-70	12-35	12-70	12-70	12-60
接地极性	负极接地				
空载最低转速 (当加上 13.5V 时) rpm	低于 1,300			低于 1,000	
热输出电流 (当加上 13.5V 时) A/rpm	大于 14/1,300 大于 54/2,500	大于 27/2,500	大于 18/1,300 大于 51/2,500	大于 17/1,300 大于 54/2,500 大于 75/5,000	大于 17/1,300 大于 48/2,500 大于 57/5,000
调节后的输出电压 V	14.1 - 14.7				
电刷的最小长度 mm (in)	5.0 (0.20)			6.0 (0.236)	
电刷弹簧压力 N (g, oz)	4.80 - 5.98 (490 - 610, 17.28 - 21.51)			1.0 - 3.43 (102 - 350, 3.60 - 12.34)	
滑环最小外径 mm (in)	22.1 (0.870)			26.0 (1.024)	
转子(磁场线圈)电阻 Ω	2.5 - 2.9	2.6 - 3.1	2.5 - 2.9	2.58	

\*: 带动力转向和空调的车型。

GI

MA

EM

LC

EC

FE

CL

MT

AT

TF

PD

FA

RA

BR

ST

RS

BT

HA

EL

IDX